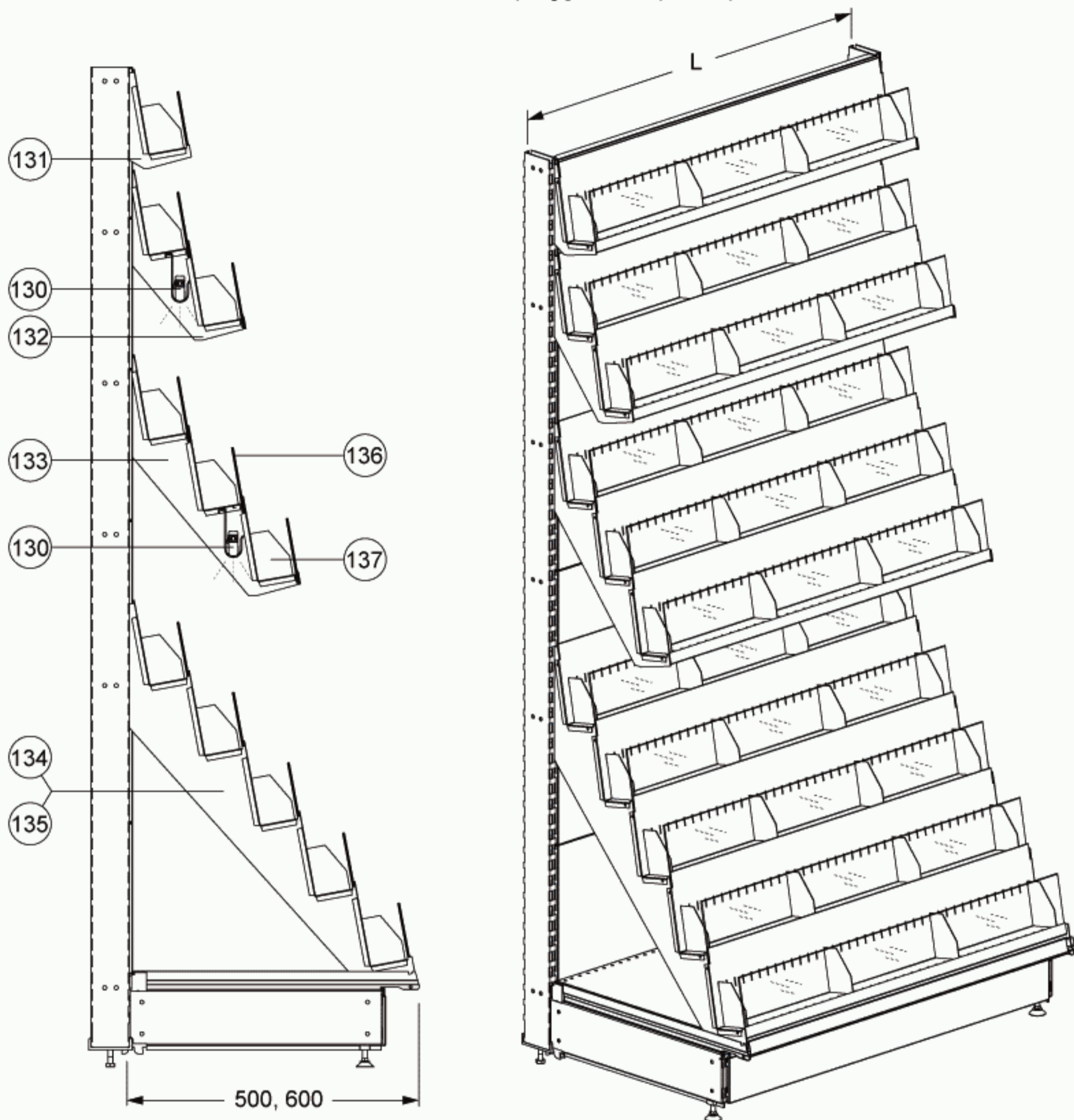


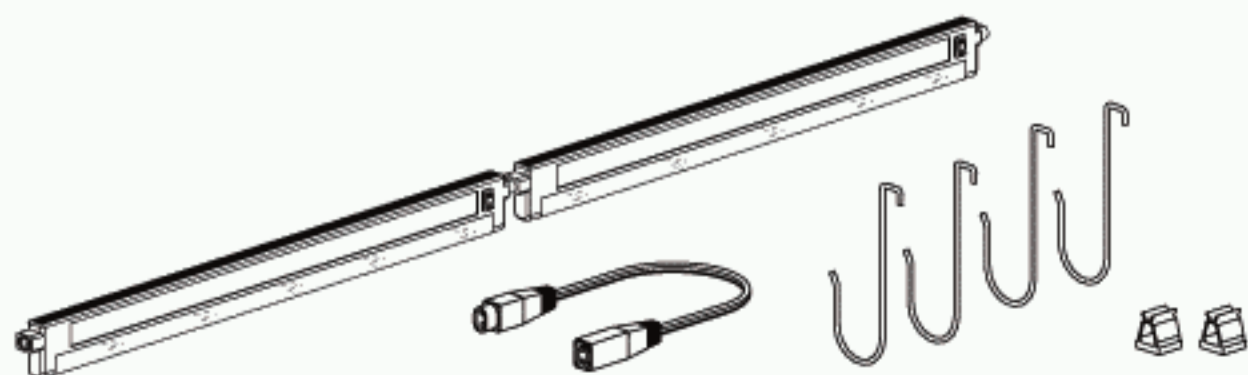
## Стеллаж для книг, журналов, DVD, VHS



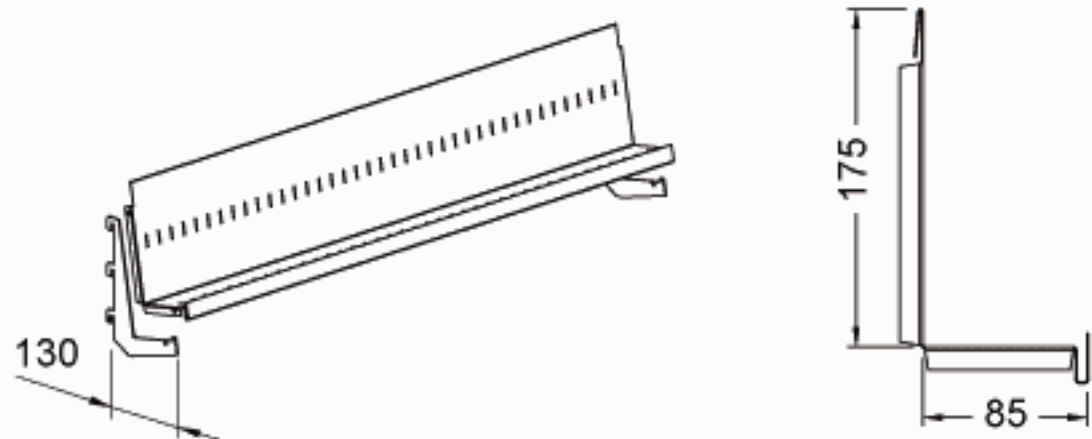
Полка четырёхступенчатая (134) применяется с базой 500, полка пятиступенчатая (135) применяется с базой 600.

130 - Светильник полки для книг, журналов, DVD, VHS.

L, мм	Обозначение
650	В3.91.060. ...
1000	В3.91.160. ...

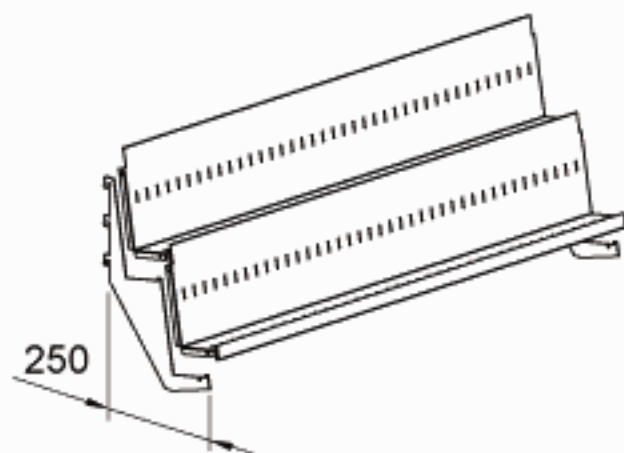


L, мм	Обозначение
1250	В3.91.260. ...
1325	



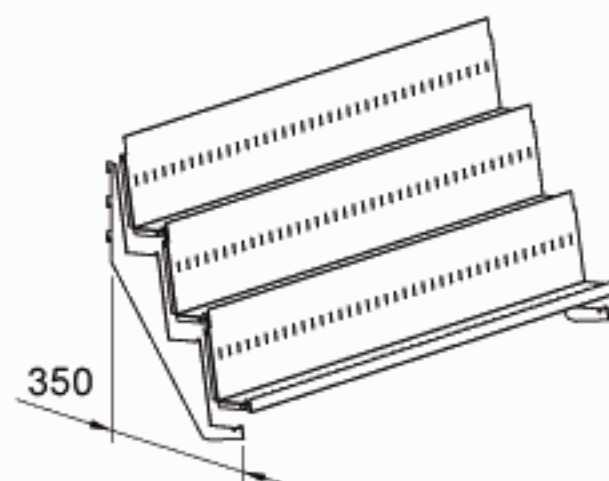
131 - Полка для книг, журналов, DVD, VHS одноступенчатая.

L, мм	Обозначение
650	B3.75.001. ...
1000	B3.75.101. ...
1250	B3.75.201. ...
1325	B3.75.301. ...



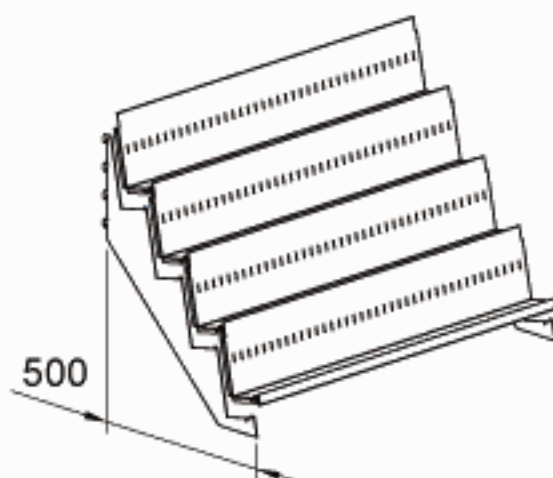
132 - Полка для книг, журналов, DVD, VHS двухступенчатая.

L, мм	Обозначение
650	B3.75.002. ...
1000	B3.75.102. ...
1250	B3.75.202. ...
1325	B3.75.302. ...



133 - Полка для книг, журналов, DVD, VHS трёхступенчатая.

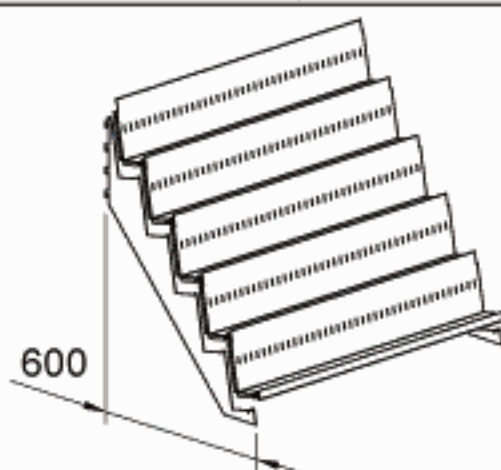
L, мм	Обозначение
650	B3.75.003. ...
1000	B3.75.103. ...
1250	B3.75.203. ...
1325	B3.75.303. ...



134 - Полка для книг, журналов, DVD, VHS четырёхступенчатая.

L, мм	Обозначение
650	B3.75.004. ...
1000	B3.75.104. ...
1250	B3.75.204. ...
1325	B3.75.304. ...

\* Применяется в качестве навесной полки с подсветкой и базовой полки.



135 - Полка для книг, журналов, DVD, VHS пятиступенчатая.

L, мм	Обозначение
650	B3.75.005. ...
1000	B3.75.105. ...
1250	B3.75.205. ...
1325	B3.75.305. ...

\* Применяется в качестве базовой полки.

136 - Ограждение переднее пластиковое.

L, мм	H, мм	
	86	136
650	B3.75.030.15	B3.75.050.15
1000	B3.75.130.15	B3.75.150.15
1250	B3.75.230.15	B3.75.250.15
1325	B3.75.330.15	B3.75.350.15



137 - Делитель полок для книг, журналов, DVD, VHS, CD, MC.

B3.75.051. ...